

ATENA LINE LED



- Wykonana z blachy aluminiowej,
- Montaż nastropowy lub na zawieszach,
- Trzy kąty rozsyłu: narrow, medium, wide,
- Możliwość rozbudowy oprawy na etapie produkcji poprzez zwiększanie jej długości, a tym samym zapewnienie wyższej wartości strumienia świetlnego
- Made of aluminum sheet,
- Ceiling mounting or mounting on slings,
- Three distribution angles: narrow, medium, wide,
- Available extension of the luminaire during the process of production by extending its length and thereby ensuring higher value of luminous flux.
- Изготовлен из алюминиевого листа,
- Установка на потолке или подвесной монтаж,
- Три типа пучка света: узкий, средний, широкий,
- Существует возможность изменения длины светильника на стадии производства, обеспечивая таким образом более высокий световой поток

ATENA LINE LED

Konstrukcja/Features/Конструкция

Oprawa przemysłowa przeznaczona do montażu nastropowego lub zwieszanego. Korpus prostokątny wykonany z blachy aluminiowej. Dostępny tylko jeden kolor RAL 9005 (czarny). Na życzenie Klienta istnieje możliwość wyprodukowania oprawy dłuższej niż przewidują to standardowe wymiary, a co za tym idzie o większym strumieniu świetlnym. Dostępne trzy rozsyły światła (wąski, średni i szeroki) dzięki zastosowaniu specjalnych odbłyśników. Źródła światła chronione przesłoną ze szkła hartowanego, a cała konstrukcja charakteryzuje się wysokim stopniem ochrony przed wnikaniem pyłu i wody - IP65. Dostępne cztery warianty strumienia świetlnego. Temperatura barwowa źródeł LED - 5000 K. Istnieje możliwość zastosowania zasilacza w standardzie DALI umożliwiającego sterowanie oświetleniem. Dostępne akcesoria: złącza elektryczne o stopniu IP65 oraz uchwyt do zwieszenia oprawy. Produkt rekomendowany do hal produkcyjnych, magazynów, przemysłu ciężkiego.

Industrial luminaire dedicated for ceiling mounting or for hanging mounting. Rectangular housing made of aluminum sheet. Only one colour available RAL 9005 (black). Upon client request there is a possibility to make longer luminaire than standard dimensions. Consequently, the luminaire will have bigger luminous flux. There are three light distributions (narrow, medium and wide) thanks to the use of special reflectors. The light sources are protected by diffuser made of hardened glass and the whole construction is characterized by high level of protection against dust and water penetration-IP65. There are four available versions of luminous flux. Colour temperature of LED light sources -5000K. There is possibility to use power supply in DALI standard which allows to control the light. Available accessories: electrical connectors of IP65 and clip for the hanging version. The product is recommended for production halls, warehouses and heavy industry.

Промышленный светильник предназначен для установки на потолке или подвешенного монтажа. Прямоугольный корпус изготовлен из алюминия. Доступен только один цвет: RAL 9005 (черный). По желанию заказчика возможно изготовление светильника длиннее стандартного размера и, соответственно, с большим световым потоком. Доступны три типа пучка света (узкий, средний и широкий) благодаря использованию специальных отражателей. Источники света защищены закаленным стеклом, а вся конструкция характеризуется высокой степенью защиты от проникновения пыли и воды - IP65. Доступны четыре версии светового потока. Цветовая температура светодиодов - 5000 К. Также существует возможность использования источника питания в стандарте DALI, обеспечивающего управление освещением. Доступные аксессуары: электрические разъемы со степенью защиты IP65 и крепеж для подвешивания светильника. Продукт рекомендуется для производственных цехов, складов, тяжелой промышленности.



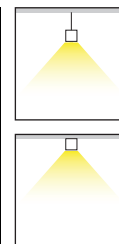
Wersje/Versions/версии: WIDE ODB

WIDE ODB - wersja z odbłyśnikiem pojedynczym blaszanym / WIDE OBD-version with single tin reflector
/ WIDE ODB - версия с одним оловянным отражателем

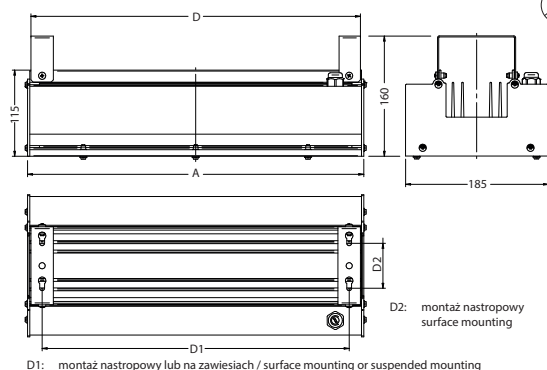
Wersje/Versions/версии: WIDE, MEDIUM, NARROW

WIDE / MEDIUM / NARROW - wersja z odbłyśnikami okrągłymi osobnymi dla każdego źródła LED
WIDE / MEDIUM / NARROW - version with round reflectors separate for each LED light source
WIDE / MEDIUM / NARROW - версия с круглыми отражателями для каждого светодиода

ATENA LINE LED INDUSTRY



Wymiary / Dimensions / Размеры



TYP	A (mm)	D (mm)	D1 (mm)	D2 (mm)
12000 lm*	449	440	410	60
18000 lm*	599	590	560	60
24000 lm*	751	740	710	60

* - dostępne optyki z rozsyłem: wąski, średni, szeroki
* - available light distribution: narrow, medium, wide

TYP	PIWY	LED	Φ [lm]	kg
ATENA LINE LED INDUSTRY	83 W	LED	12000	5,0
ATENA LINE LED INDUSTRY	121 W	LED	18000	7,5
ATENA LINE LED INDUSTRY	166 W	LED	24000	8,5

Dostępna barwa światła / Available colour of the light / Цветовая температура: 750 / 840

SDCM=3

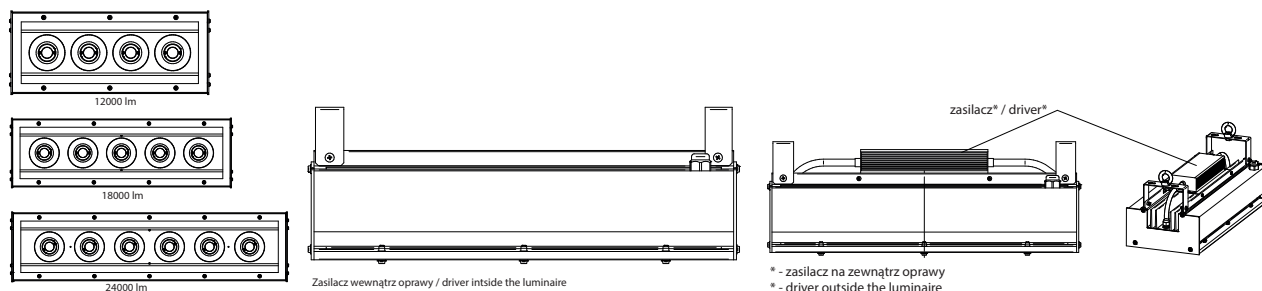
Trwałość źródeł LED / Lifetime of LED sources - 83000 h (L90/B10)

Zakres temperatury pracy oprawy / Operating temperature range: -25° C ÷ +55° C

Podana moc dotyczy całego systemu (tolerancja +/- 10%).
The power shown refers to the whole system (tolerance +/- 10%).

Podany strumień świetlny dotyczy źródeł LED (tolerancja +/- 10% w zależności od wartości temperatury barwowej).
The given luminous flux refers to LED light sources (tolerance +/- 10% depends on the value of the colour temperature).

Klasa ryzyka fotobiologicznego: RG1
LEDs photobiological safety class: RG1
фотобиологического риска: группа 1



Opcje oprawy / Luminaire options / Характеристика светильника

Układ zapłonowy / Control gear / Пускорегулирующая аппаратура:

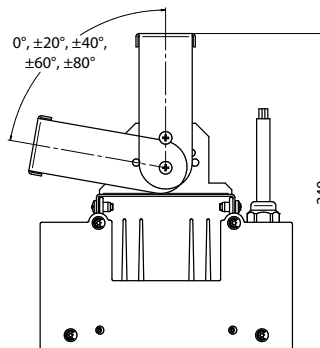
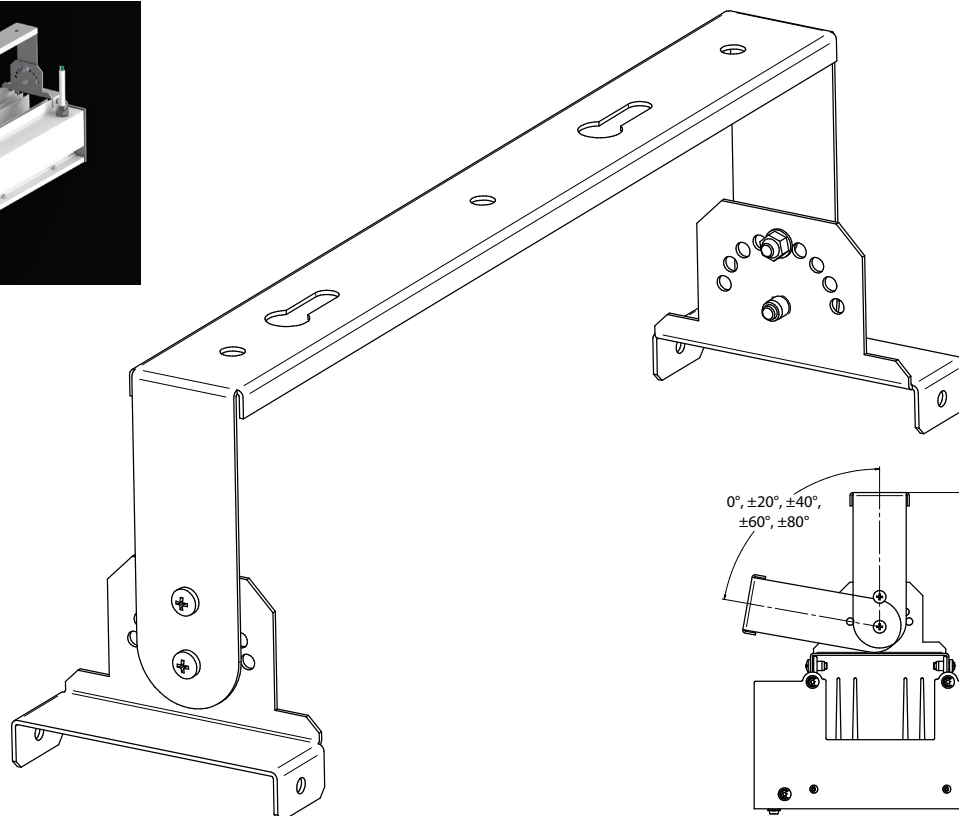
- E zasilacz driver / Блок питания
- EDD zasilacz DIM DALI DIM DALI driver / Блок питания DIM DALI

Przesłony / Diffuser / Рассеиватели:

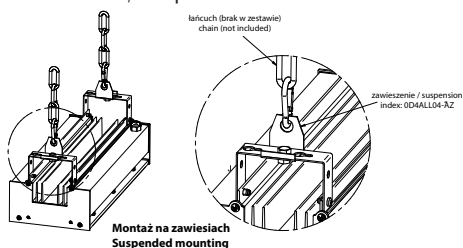
- SH szyba hartowana tempered glass / стекло калёное

Akcesoria/Accessories/Аксессуары

Uchwyt obrotowy / Rotary holder



Zawieszenie / Suspension



Złącza IP65 / IP65 connectors



UWAGA!!!

Dane techniczne mogą ulec zmianie. Zdjęcia opraw mogą odbiegać od rzeczywistości. Data ostatniej aktualizacji 11.10.2018 r.
Inne opcje oprawy dostępne na indywidualne zapytanie.

WARNING!

Technical data may be changed. Photos of the luminaires may differ from reality. Last updated 11.10.2018.
Other options of the luminaire available on request.

ВНИМАНИЕ!

Технические характеристики могут измениться. Изображение продукта может незначительно отличаться от оригинала.
Дата последнего обновления 11.10.2018. Реализация индивидуального варианта возможна по запросу.